

ICS 77.040.10  
H 22

受控



# 中华人民共和国国家标准

GB/T 4161—2007  
代替 GB/T 4161—1984

GB/T 4161—2007

## 金属材料 平面应变断裂韧度 $K_{Ic}$ 试验方法

Metallic materials—Determination of plane-strain fracture toughness

(ISO 12737:2005, MOD)

中华人民共和国  
国家标准  
金属材料  
平面应变断裂韧度  $K_{Ic}$  试验方法  
GB/T 4161—2007

中国标准出版社出版发行  
北京复兴门外三里河北街16号  
邮政编码:100045

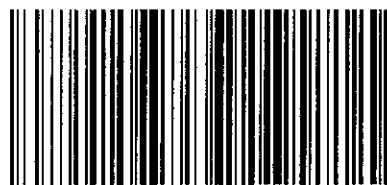
网址 [www.spc.net.cn](http://www.spc.net.cn)  
电话:68523946 68517548

中国标准出版社秦皇岛印刷厂印刷  
各地新华书店经销

开本 880×1230 1/16 印张 1.5 字数 42 千字  
2008年2月第一版 2008年2月第一次印刷

书号: 155066·1-30606 定价 20.00 元

如有印装差错 由本社发行中心调换  
版权专有 侵权必究  
举报电话:(010)68533533



GB/T 4161-2007

2007-09-11 发布

2008-02-01 实施

中华人民共和国国家质量监督检验检疫总局  
中国国家标准化管理委员会 发布



## 目次

前言	I
1 范围	1
2 规范性引用文件	1
3 术语和定义	1
3.1 张开型(I型)应力强度因子	1
3.2 平面应变断裂韧度	1
3.3 裂纹平面取向	1
3.4 缺口张开位移	2
4 符号和名称	2
5 试验原理	3
6 设备	4
6.1 试验机和力值测量	4
6.2 疲劳裂纹的预制	4
6.3 引伸计	4
6.4 试验夹具	4
7 试样的尺寸、形状和制备	5
7.1 试样尺寸	5
7.2 推荐试样的比例尺寸	5
7.3 试样的准备与疲劳预裂纹	5
8 试验程序	6
8.1 试样测量	6
8.2 试样的试验温度	6
8.3 弯曲试样的支座测量	6
8.4 断口形貌观察	6
9 试验步骤	6
10 试验结果的计算与解释	6
11 试验报告	7
附录 A(规范性附录) 断裂韧度 $K_{Ic}$ 试样疲劳裂纹的预制	9
附录 B(规范性附录) 弯曲试样试验	10
附录 C(规范性附录) 紧凑拉伸试样试验	11
附录 D(资料性附录) 试验夹具	13
附录 E(资料性附录) C形拉伸试样试验	15
附录 F(资料性附录) 圆形紧凑拉伸试样试验	18

F.3.1.2 以加力孔中心线为基准,测量宽度  $W$  和裂纹长度  $a$  (试样的缺口边可以作为实际测量时的参考线,但为测量  $W$  和  $a$ ,还必须减掉加力孔中心线到缺口边的距离)。在靠近缺口至少三个点上测量  $W$ ,准确到 0.025 mm 或 0.1% $W$  (取其大者),记下平均值。

## F.3.2 圆形紧凑拉伸试样的试验

安装 U 形钩,上、下加力杆中心线偏差在 0.76 mm 以内,试样应位于 U 形钩的正中,偏差在 0.76 mm 以内。

## F.4 计算

圆形紧凑拉伸试样的  $K_Q$  值按下式计算:

$$K_Q = (F_Q/BW^{1/2}) \times f(a/W) \quad \text{.....(F.1)}$$

式中:

$$f(a/W) = \frac{(2+a/W)[0.76+4.8(a/W)-11.58(a/W)^2+11.43(a/W)^3-4.08(a/W)^4]}{(1-a/W)^{3/2}}$$

例如: $a/W=0.5$ ,  $f(a/W)=10.17$

$F_Q$ ——单位为千牛, kN;

$B$ ——单位为厘米, cm;

$W$ ——单位为厘米, cm;

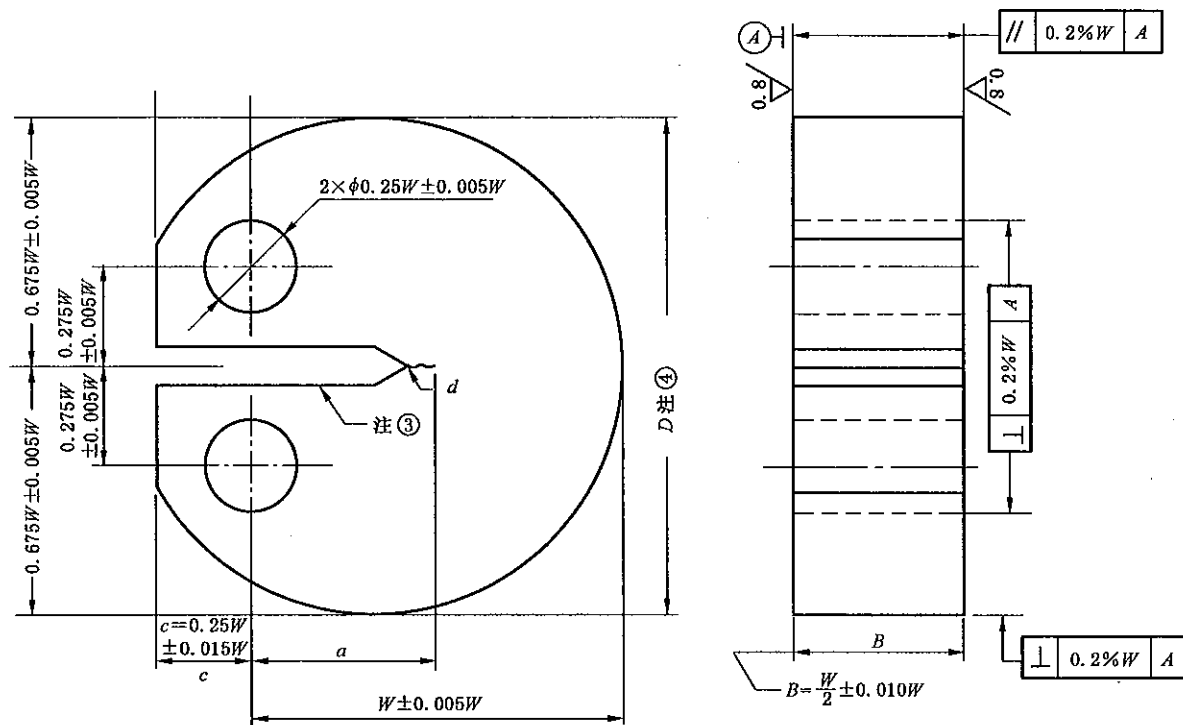
$a$ ——单位为厘米, cm。

附录 F  
(资料性附录)  
圆形紧凑拉伸试样试验

## F.1 试验试样

F.1.1  $W/B=2$  的标准圆形紧凑拉伸试样的尺寸比例示于图 F.1。

F.1.2 非标准圆形紧凑拉伸试样的  $2 \leq W/B \leq 4$ , 但其他尺寸比例不变。



注 1: 裂纹引发缺口顶端与试样两个表面的交点  $d$  距加力孔中心线的距离应相等, 偏差不大于  $0.005W$ 。

注 2: 可以采用整体刀口或附加刀口固定引伸计(见图 3)。

注 3: 引发缺口和疲劳裂纹的形状见图 2。

注 4: 圆度要求见 F.4.1.1。

图 F.1 圆形紧凑拉伸试样 DC(T) 的标准比例

## F.2 试验设备

F.2.1 拉伸试验 U 形钩, 见图 D.2。

F.2.2 引伸计: 有关引伸计的规定见 6.3。对于圆形紧凑拉伸试样, 只要标长不超过  $0.55W$ , 位移基本上与标长无关。

## F.3 试验步骤

F.3.1 尺寸测量, 对于圆形紧凑拉伸试样, 除测量试样宽度和裂纹长度外, 还需测量试样的圆度。

F.3.1.1 加工试样之前, 应检验试样毛坯的圆度。在试样毛坯圆周的八等分点上测量半径, 其中一个测量点应位于预期的缺口平面内。求这些测量结果的平均值, 记为半径  $r$ 。若任意测量值与  $r$  之差大于 5%, 应将毛坯加工到所要求的圆度。并要求  $D=2r=1.35W$ 。

## 前 言

本标准修改采用国际标准 ISO 12737:2005《金属材料 平面应变断裂韧度  $K_{Ic}$  试验方法》(英文版)。

本标准根据 ISO 12737:2005 重新起草。本标准结构和技术内容与 ISO 12737:2005 基本一致, 根据我国情况做了如下修改:

- 删去国际标准的前言;
- “本国际标准”一词改为“本标准”;
- 用小数点“.”代替作为小数点的“,”;
- 在“规范性引用文件”中, 引用了与国际标准相对应的我国国家标准;
- 在 7.1 中将试样尺寸的有效性条件由文字描述改为公式(1)、公式(2)和公式(3);
- 增加了 8.4 断口形貌观察;
- 在第 10 章增加了  $K_{Ic}$  试验结果数值的修约要求;
- 增加了附录 E(资料性附录)C 形拉伸试样试验;
- 增加了附录 F(资料性附录)圆形紧凑拉伸试样试验。

本标准代替 GB/T 4161—1984《金属材料平面应变断裂韧度  $K_{Ic}$  试验方法》, 与原标准相比主要变化如下:

- 增加了规范性引用文件;
- 增加“原理”一章;
- 增加了性能测定结果数值修约;
- 增加了高低温环境下的断裂韧度试验。

本标准的附录 A、附录 B 和附录 C 为规范性附录。

本标准的附录 D、附录 E 和附录 F 为资料性附录。

本标准由中国钢铁工业协会提出。

本标准由全国钢标准化技术委员会归口。

本标准起草单位: 钢铁研究总院、国营红岗机械厂、武汉钢铁公司、宝山钢铁股份有限公司。

本标准起草人: 高怡斐、刘涛、青映德、李荣峰、丁富连、王春旭。

本标准于 1984 年首次发布。

式中:

$g$ ——裂纹嘴两侧的两个参考点之间的距离。

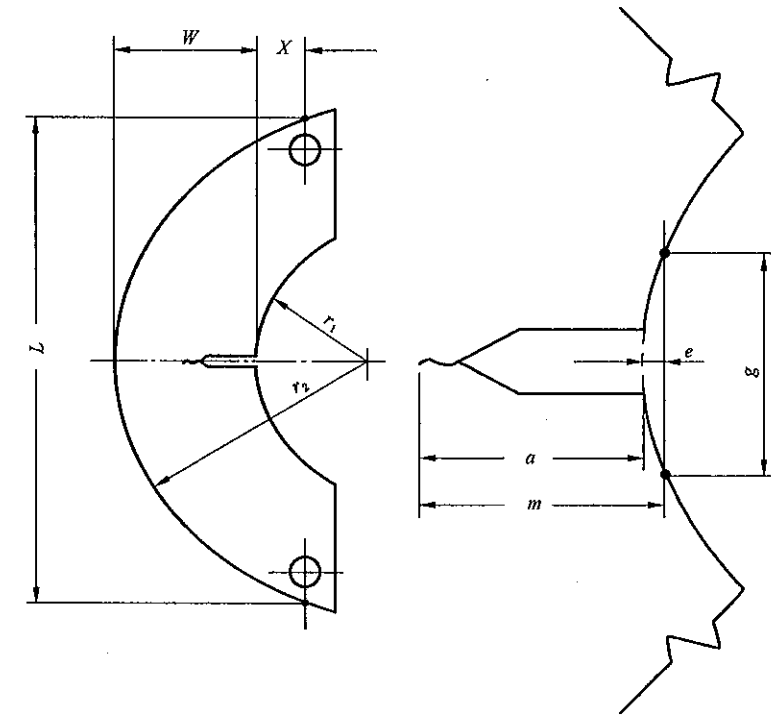


图 E.3 C形拉伸试样外半径  $r_2$  和裂纹长度的测量

E.3.2 C形拉伸试样的试验

安装 U 形钩, 上、下加力杆中心线偏差在 0.76 mm 以内。试样应位于 U 形钩的正中, 偏差在 0.76 mm 以内。

E.4 计算

C 形拉伸试样的  $K_Q$  按式(E.3)计算:

$$K_Q = (F_Q/BW^{1/2})[3X/W + 1.9 + 1.1a/W] \times [1 + 0.25(1 - a/W)^2(1 - r_1/r_2)]f(a/W) \quad \dots\dots(E.3)$$

式中:

$$f(a/W) = [(a/W)^{1/2}/(1 - a/W)^{3/2}] \times [3.74 - 6.30a/W + 6.32(a/W)^2 - 2.43(a/W)^3]$$

$F_Q$ ——单位为千牛, kN;

$X$ ——加力孔偏置尺寸, 单位为厘米, cm;

$W$ ——单位为厘米, cm;

$a$ ——单位为厘米, cm;

$r_1/r_2$ ——内外半径比。

E.3 试验步骤

E.3.1 尺寸测量

E.3.1.1 W 的测量:紧靠裂纹引发缺口的两侧,在厚度的中点处测量( $r_2 - r_1$ ),准确到 0.025 mm 或 0.1%W(取其大者),记下这两个数的平均值作为 W。此外,还应该在另外四个位置上(即在图 E.2 中的 1、2、3、4 点)测量( $r_2 - r_1$ ),其中两个尽可能地接近加力孔,另两个近似在裂纹面和加力孔之间的圆弧的中点处。若这四个测量值中有一个和 W 之差大于 10%,该试样应作废或重新加工。

E.3.1.2 X 的测量:如图 E.2 所示,在试样的两面测量距离 d,准确到 0.025 mm 或 1% d,取其中之较大者。用这两个测量结果的平均值减去 W,其差值记为 X。

E.3.1.3 测量外半径  $r_2$ ,准确到 5% 以内。若不能直接测量,可按图 E.3 测量两个加力孔中心线处的外圆弦长 L,准确到 5% 以内。用该测量值按式(E.1)计算  $r_2$  的平均值(见本条注)。

$$r_2 = \frac{L^2}{8(W+X)} + \frac{(W+X)}{2} \dots\dots\dots (E.1)$$

则有  $\frac{r_1}{r_2} = 1 - \frac{W}{r_2}$

注:当  $a/W$  不小于 0.3,且  $r_1/r_2$  值的变化量不超过 10%时,对应力强度因子的影响不大于 1%。但如果坯块的轴对称性偏差大于 10%,应该重新加工至该公差之内。

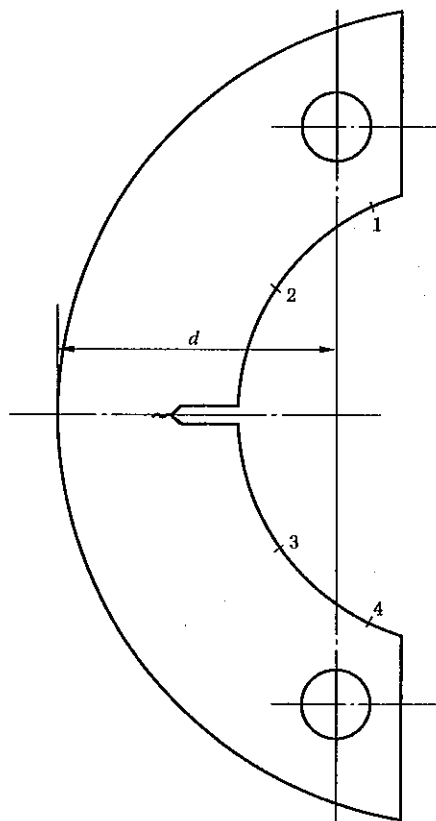


图 E.2

E.3.1.4 裂纹长度的测量:试样断裂后,按 6.2.3 规定测裂纹长度。由于试样为弧形,故对 C 形拉伸试样裂纹长度的测量有如下附加规定。如图 E.3 所示,裂纹长度  $a = (m - e)$ , m 为测量参考点至裂纹前缘的距离。e = (m - a), 是裂纹长度测量值与实际裂纹长度之差。e 值可以从式(E.2)求出:

$$e = r_1 - \left[ r_1^2 - \frac{g^2}{4} \right]^{1/2} \dots\dots\dots (E.2)$$

金属材料  
平面应变断裂韧度  $K_{Ic}$  试验方法

1 范围

本标准规定了缺口预制疲劳裂纹试样在承受缓慢增加裂纹位移力时测定均匀金属材料平面应变断裂韧度的方法。

2 规范性引用文件

下列文件中的条款通过本标准的引用而成为本标准的条款。凡是注日期的引用文件,其随后所有的修改单(不包括勘误的内容)或修订版均不适用于本标准,然而,鼓励根据本标准达成协议的各方研究是否可使用这些文件的最新版本。凡是不注日期的引用文件,其最新版本适用于本标准。

GB/T 8170 数值修约规则

GB/T 12160 单轴试验用引伸计的标定(GB/T 12160—2002, idt ISO 9513:1999)

GB/T 16825.1 静力单轴试验机的检验 第 1 部分:拉力和(或)压力试验机测力系统的检验与校准(GB/T 16825.1—2002, idt ISO 7500-1:1999)

GB/T 20832 金属材料 试样轴线相对于产品织构的标识(GB/T 20832—2007, ISO 3785—2006, IDT)

3 术语和定义

下列术语和定义适用于本标准。

3.1

张开型(I型)应力强度因子 plane-strain stress intensity factor

$K_{Ic}$

表征了在承受张开型(I型)加载的裂纹尖端线弹性应力场的水平。

注:它是施加的力、试样尺寸、几何形状和裂纹长度的函数。量纲为力 $\times$ 长度 $^{-3/2}$ 。

3.2

平面应变断裂韧度 plane-strain fracture toughness

$K_{Ic}$

按照本方法的操作程序来测定,在裂纹尖端附近的应力状态处于平面应变状态,且裂纹尖端塑性变形受到约束时,材料对裂纹扩展的抗力。

注: $K_{Ic}$ 是在塑性变形受到严重约束以增加力的情况下产生裂纹扩展时的 $K_I$ 的临界值。

3.3

裂纹平面取向 crack-plane orientation

一种叙述裂纹扩展平面和方向与产品的特定方向相关的方法。

注:在描述垂直于裂纹平面的方向时要用连字符连接的符号表示,连字符前面的符号代表裂纹平面的法线方向,连字符后面的符号表示预期的裂纹扩展方向(见图 1)。对于锻造金属,通常用字母 X 表示产品的主要变形(最大晶粒流动)方向,用字母 Y 表示最小变形方向,用字母 Z 表示 X-Y 平面的第三正交方向。如果试样的方向与产品的特征晶粒流动方向不一致时,用三个字母标记裂纹面的法向方向和预期的裂纹扩展方向(见图 1(b))。如

果没有晶粒流动方向(如铸造材料),参考轴可以任意指定,但应清晰标明。

3.4

缺口张开位移 notch opening displacement

V

在缺口嘴附近测量到的张开位移。



图1 裂纹平面的标记

4 符号和名称

本标准采用下列符号和名称(也可见图1、图2和图4)。

表1

符号	单位	名称
$a$	mm	裂纹长度
$B$	mm	试样厚度
$E$	MPa	杨氏模量
$F$	kN	施加的力
$F_Q$	kN	特定的力值(见图4)
$F_s$	kN	特定的力值(见图4)

附录 E  
(资料性附录)  
C形拉伸试样试验

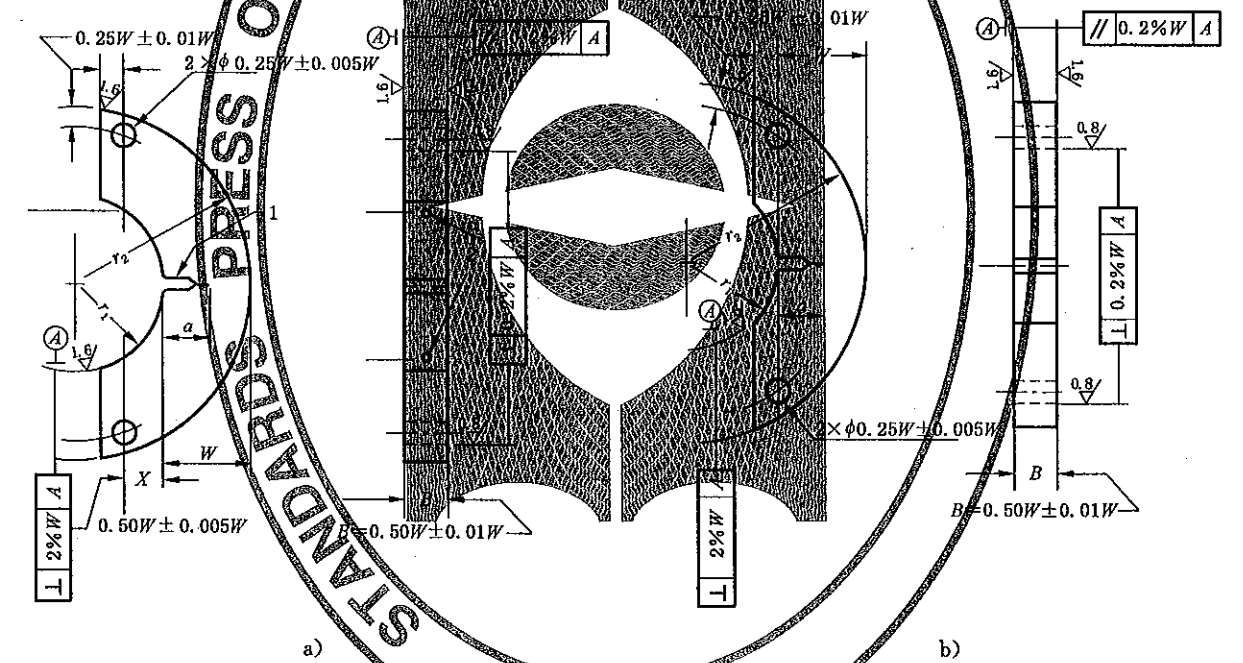
E.1 试验试样

E.1.1  $W/B=2$  的两种标准 C形拉伸试样的常用比例示于图 E.1。对  $r_1/r_2$  未加限制,但  $r_1/r_2=0$  的实心圆柱体应采用圆形紧凑拉伸试样(见附录 F)。C形拉伸试样只适用于空心圆柱体。

E.1.2 C形拉伸试样只能测定 C-R 取向(即裂纹面的法线是圆周方向,裂纹扩展方向是径向)的断裂韧度。其他取向应采用弯曲(附录 B)或紧凑拉伸试样(附录 C)。

E.1.3 比值  $X/W=0.5$  的 C形拉伸试样(见图 E.1(a))是个半环形,比值  $X/W=0$  的 C形拉伸试样(见图 E.1(b))是从圆环上所能截取的最小尺寸的 C形拉伸试样。

E.1.4 非标准 C形拉伸试样的  $2 \leq W/B \leq 4$ ,但其他尺寸的比例不变。C形拉伸试样选用非标准试样更方便,因为这时对内径和外径都不需要加工。



1——引发缺口和疲劳裂纹的形状参见图2。

2——用尖头引伸计测加力点位移的参考点,见 E.2.2.1。

注:加力孔的轴线应当和内径相切,偏差不大于  $0.005W$ 。

图 E.1 C形拉伸试样的标准比例和公差

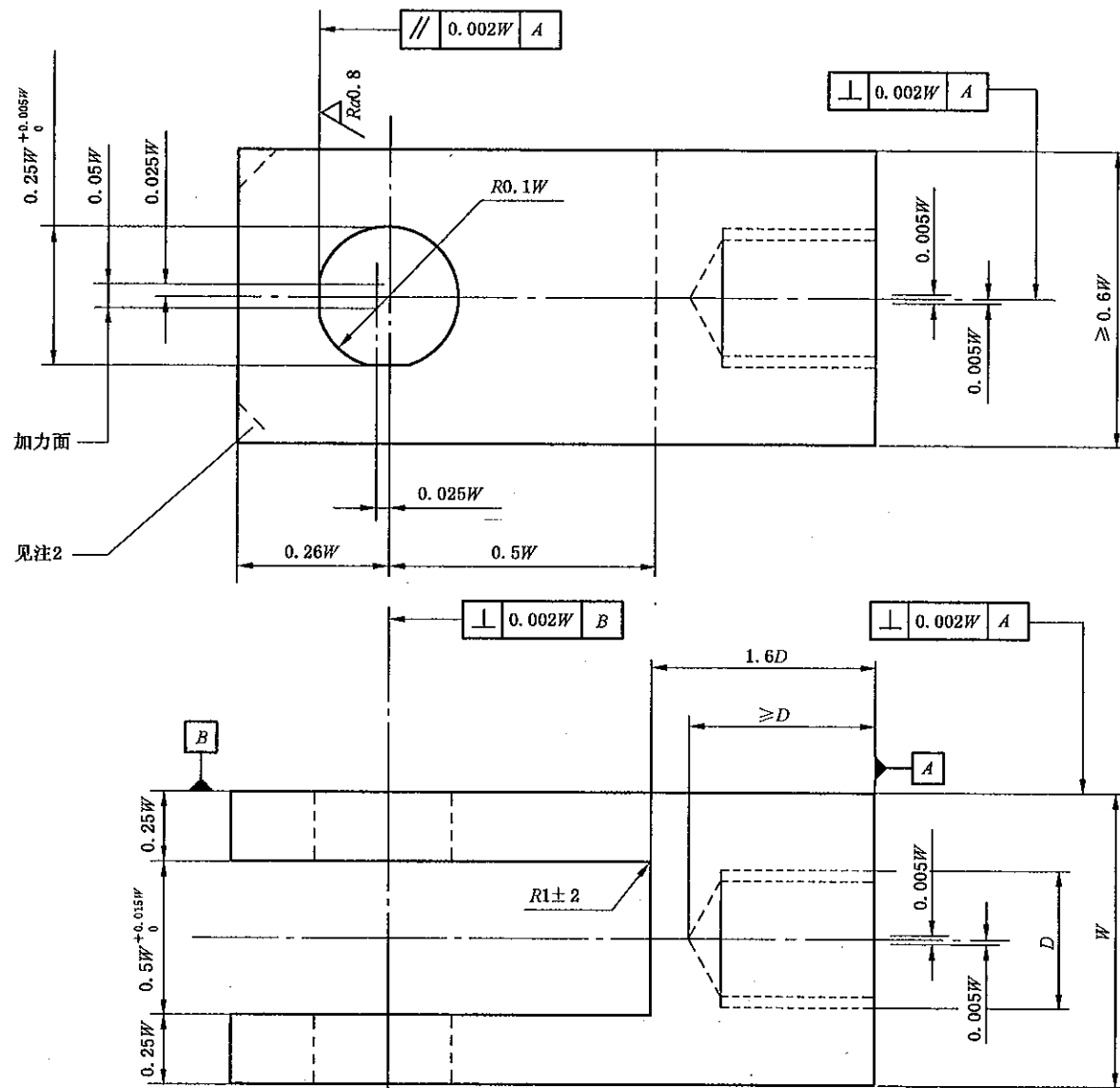
E.2 试验设备

E.2.1 拉伸试验 U形钩:见 D.2。

E.2.2 引伸计:有关引伸计的规定见 4.2。

E.2.2.1 对于  $X/W=0.5$  的 C形拉伸试样,可以采用另外一种方法测量位移,如图 E.1(a)所示。在两个加载孔中心线所在平面与试样的  $r_1$  内圆面交线的中点处,制备两个圆锥形压痕,把带尖的引伸计插入压痕中即可测量加力点间的位移。所用引伸计应满足 4.2 的要求。

E.2.2.2 对于 C形拉伸试样,只要标长  $\leq W/2$ ,裂纹嘴张开位移基本上与标长无关。



注 1: 销直径 =  $0.24W (+0.000W / -0.005W)$ 。

注 2: 为了便于安装夹式引伸计, 必要时将 U 形钩的角切掉。

注 3: U 形钩和销的硬度值应  $\geq 40$  HRC。

图 D.2 紧凑拉伸试样的 U 形钩

表 1 (续)

符号	单位	名称
$K_I$	$\text{MPam}^{1/2}$	预制疲劳裂纹时的最大应力强度因子
$K_Q$	$\text{MPam}^{1/2}$	$K_{Ic}$ 的条件值
$K_I$	$\text{MPam}^{1/2}$	张开型应力强度因子
$K_{Ic}$	$\text{MPam}^{1/2}$	$K_I$ 的临界值(平面应变断裂韧度)
$R$	—	预制疲劳裂纹时任一循环的最小力与最大力之比
$R_{p0.2}$	MPa	规定非比例延伸强度
$S$	mm	弯曲试样跨距
$V$	mm	缺口张开位移
$W$	mm	弯曲试样的宽度或紧凑拉伸试样的有效宽度
$\Delta K_I$	$\text{MPam}^{1/2}$	预制疲劳裂纹时任一循环的最大应力强度因子与最小应力强度因子之差

<sup>a</sup>  $0.0316 \text{ MPam}^{1/2} = 1 \text{ Nmm}^{-3/2} = 0.0316 \text{ MNm}^{-3/2}$ 。

5 试验原理

本方法使用预制疲劳裂纹试样通过增加力来测定金属材料的断裂韧度 ( $K_{Ic}$ ), 详细的试样尺寸和试验步骤分别由附录 B 和附录 C 给出。力与缺口张开位移可以自动记录, 也可以将数据储存到计算机。根据对试验记录的线性部分规定的偏离来确定 2% 最大表观裂纹扩展量所对应的力。如果认为试验确实可靠,  $K_{Ic}$  值就可以根据这个力计算。

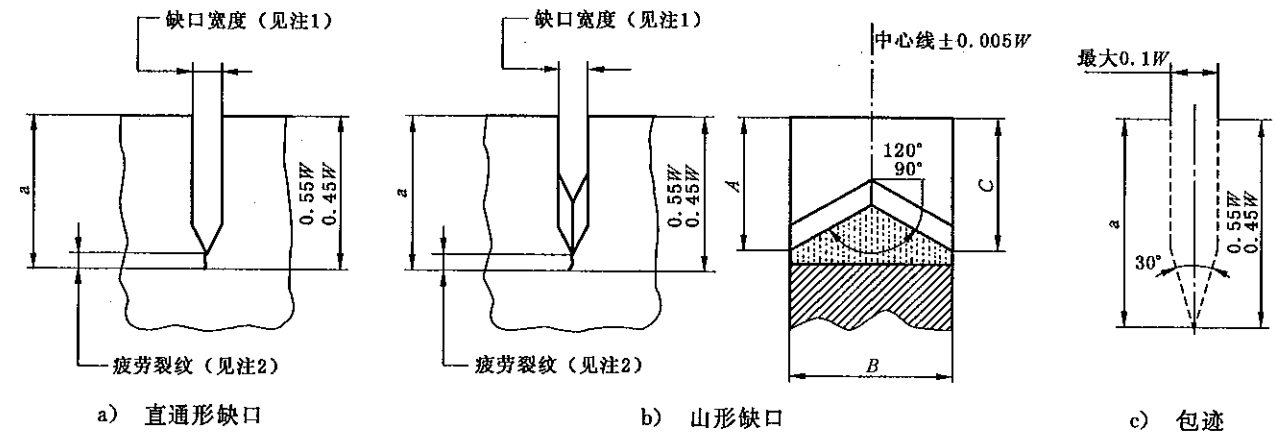
$K_{Ic}$  表征了在严格拉伸力约束下有尖裂纹存在时材料的断裂抗力。这时:

- a) 裂纹尖端附近的应力状态接近于平面应变状态。
- b) 裂纹尖端塑性区的尺寸比裂纹尺寸、试样厚度和裂纹前沿的韧带尺寸要足够小。

$K_{Ic}$  值通常情况下代表了试验温度下断裂韧度的下限值。

$K_I$  值小于  $K_{Ic}$  值时, 循环力或持久力可引起裂纹扩展。在循环力或持久力下, 裂纹扩展将由于腐蚀介质的存在而加快。因此, 应用  $K_{Ic}$  于服役部件设计时, 应当考虑实验室试验条件与现场条件之间可能存在的差异。

对于平面应变断裂韧度试验, 不可能预先保证在特定试验中一定能测出有效  $K_{Ic}$ 。



a) 直通形缺口

b) 山形缺口

c) 包迹

注 1: 裂纹起始缺口应垂直于试样表面, 偏差在  $\pm 2^\circ$  以内, 缺口宽度应在  $0.1W$  以内, 但不应小于  $1.6 \text{ mm}$ 。

注 2: 对于直通形缺口试样, 建议缺口根部半径最大为  $0.1 \text{ mm}$ , 切口尖端角度最大为  $90^\circ$ 。每个表面上的最大疲劳裂纹扩展量至少应为  $0.025W$  或  $1.3 \text{ mm}$ , 取其较大者。

注 3: 对于山形缺口试样, 建议缺口根部半径最大为  $0.025 \text{ mm}$ , 切口尖端角度最大为  $90^\circ$ ,  $A=C$ , 偏差应在  $0.01W$  以内。疲劳裂纹应在试样的两个表面上都出现。

图 2 裂纹起始缺口与最大允许缺口/裂纹包迹

6 设备

6.1 试验机和力值测量

试验机应按 GB/T 16825.1 进行校验,并应不低于 1 级。试验机应具备有自动记录施加于试样上力的装置。为了以后分析,也可以选用计算机数据存储系统记录力和位移量。允许力传感器与记录系统组合,以便能从试验图上以±1%的精度测定力  $F_0$ 。(见第 10 章)。

6.2 疲劳裂纹的预制

如可能,应按 GB/T 16825 对疲劳试验机和力记录装置做至少 2 级静态标定。如试验机不能做静态标定,则施加力的误差应不大于±2.5%。试样与试验装置的同轴性是保证直疲劳裂纹的必要条件。试验装置的安装应使整个试样厚度上的应力分布是均匀的,以及沿预期的裂纹平面应力分布是对称的。

6.3 引伸计

引伸计的输出应显示缺口两侧精确定位的相对位移。引伸计和刀口的设计应使引伸计与刀口之间的接触点可以自由转动。

引伸计的标定应按照 GB/T 12160 进行,并且准确度等级不应低于 1 级。在使用引伸计期间至少每周校准一次,最大校准周期应根据引伸计和刀口的使用而定。

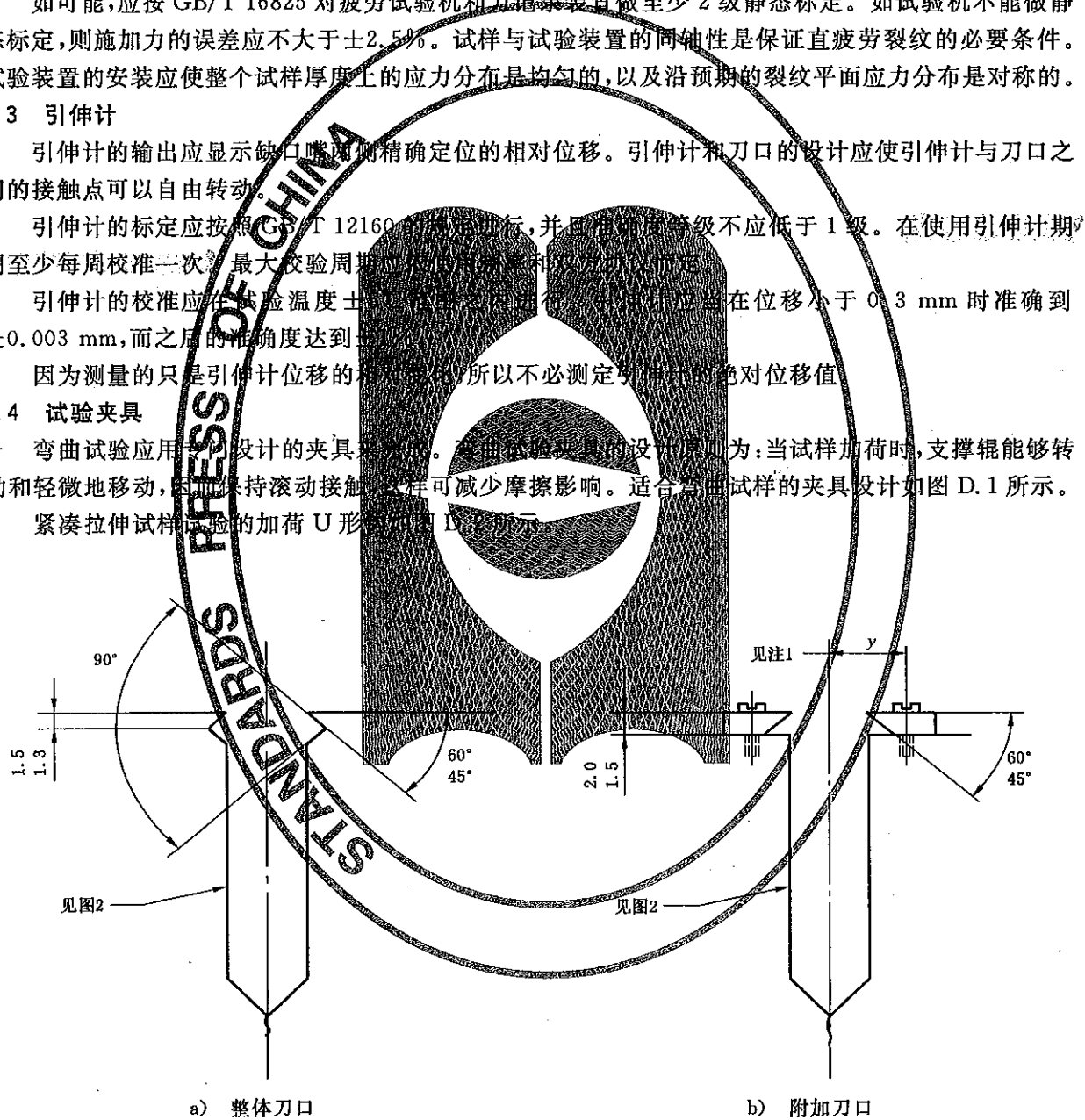
引伸计的校准应在试验温度下进行,校准应在位移小于 0.3 mm 时准确到±0.003 mm,而之后的准确度达到±0.005 mm。

因为测量的只是引伸计位移的相对值,所以不必测定引伸计的绝对位移值。

6.4 试验夹具

弯曲试验应用专门设计的夹具来加载。弯曲试验夹具的设计原则为:当试样加荷时,支撑辊能够转动和轻微地移动,且保持滚动接触,这样可减少摩擦影响。适合弯曲试样的夹具设计如图 D.1 所示。

紧凑拉伸试样试验的加荷 U 形夹具如图 D.2 所示。



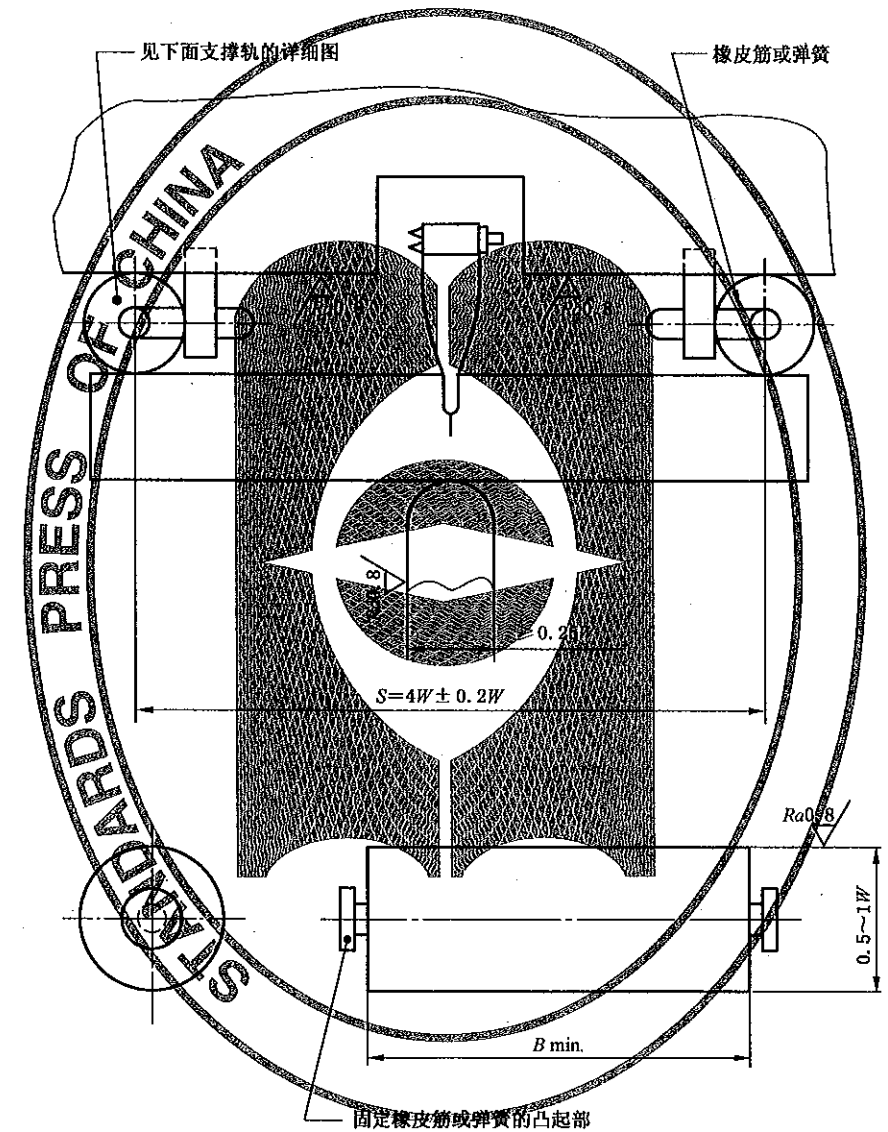
注 1: 2y 加上紧固螺钉的直径应不大于  $W/2$ , 如果将刀口紧贴在试样上,那么, 2y 应与连接物端点间的距离一致。

注 2: 刀口应与试样表面成直角,且平行度偏差为±0.5°。

图 3 刀口详细示意图

附录 D  
(资料性附录)  
试验夹具

一种推荐适用于弯曲试样的支座设计如图 D.1 所示。一种推荐适用于紧凑拉伸试样的 U 形钩设计如图 D.2 所示。



注 1: 支撑辊和加力杆的试样接触面必须相互平行,偏差在±2°以内。

注 2: 支座和支撑辊的硬度值应大于等于 40 HRC 或试样硬度,取其大者。

图 D.1 弯曲试样的试验支座



## C.4 计算

紧凑拉伸试样的  $K_Q$  值按下式计算,单位  $\text{MPa}\cdot\text{m}^{1/2}$ :

$$K_Q = (F_Q/BW^{1/2}) \times f(a/W) \quad \dots\dots\dots (\text{C.1})$$

式中:

$$f(a/W) = (2 + a/W) \times \frac{0.866 + 4.64(a/W) - 13.32(a/W)^2 + 14.72(a/W)^3 - 5.6(a/W)^4}{(1 - a/W)^{3/2}}$$

例如:  $a/W=0.5$ ,  $f(a/W)=9.66$

$F_Q$ ——单位为千牛, kN;

$B$ ——单位为厘米, cm;

$W$ ——单位为厘米, cm;

$a$ ——单位为厘米, cm。

## 7 试样的尺寸、形状和制备

### 7.1 试样尺寸

按照本方法,只有试样厚度( $B$ )和裂纹长度( $a$ )以及韧带尺寸( $W-a$ )均满足公式(1)、公式(2)和公式(3)时,试验结果才认为是有效的。由于不能提前保证满足这种要求,因此,最初试验采用的试样尺寸应该是保守的。如果材料的形状不能同时满足公式(1)、公式(2)和公式(3)的要求时,则不能按照本方法进行有效的  $K_{Ic}$  测定。

$$B \geq 2.5(K_{Ic}/R_{p0.2})^2 \quad \dots\dots\dots (1)$$

$$a \geq 2.5(K_{Ic}/R_{p0.2})^2 \quad \dots\dots\dots (2)$$

$$W - a \geq 2.5(K_{Ic}/R_{p0.2})^2 \quad \dots\dots\dots (3)$$

### 7.2 推荐试样的比例尺寸

#### 7.2.1 推荐试样

推荐试样如图 B.1 和 C.1 所示。宽度( $W$ )通常是厚度( $B$ )的两倍。裂纹长度在  $0.45W \sim 0.55W$  之间。

#### 7.2.2 选择试样的比例尺寸

在某些情况下可能要采用比值  $W/B$  不等于 2 的试样,因此,允许选择试样的比例尺寸(见附录 B 或附录 C)。这些所选择的比例试样应有与推荐试样相同的裂纹长度与宽度之比。

#### 7.2.3 选择试样的形状

先经过协商来选择试样的形状,与此有关的分析方法,可以采用 ISO 成员国认可的  $K_{Ic}$  试验国家标准,包括沿用  $J$  积分或 CTOD 性能测定  $K_{Ic}$  的这些标准。C 形拉伸试样和圆形紧凑拉伸试样也可以使用,详见附录 E 和附录 F。

#### 7.2.4 疲劳裂纹起始缺口

两种疲劳裂纹起始缺口形状分别如图 2a 和图 2b 所示。建议直通形 V 形缺口的根部半径应不大于  $0.1 \text{ mm}$ 。如果采用山形缺口,缺口根部半径应不大于  $0.25 \text{ mm}$ 。缺口制备方法可以自由决定。起始缺口(包括疲劳裂纹)须位于如图 2c(见附录 A)所示的包迹线内。

两种安装引伸计的刀口如图 3 所示。

## 7.3 试样的准备与疲劳预裂纹

### 7.3.1 材料条件

所有试样要在完成最终热处理、机加工和试验环境温度调节之后才能进行试验。通常也可以在最终状态加工试样。然而,对不能以最终状态加工的材料,也可以在加工成所需要的试样尺寸后再进行最终处理。但试样的尺寸公差、形状和表面粗糙度应满足要求(见图 B.1 和 C.1)。热处理例如钢的水淬等冶金条件对试样尺寸可能有影响。

### 7.3.2 裂纹平面取向

材料的断裂韧性通常取决于与金属加工、晶粒流动的主方向或与产品组织相关的裂纹扩展的取向。裂纹平面的取向应在加工成试样之前决定(见 7.3.3),与规定的坐标系一致(见 3.3),并做好标记(见第 11 章)。

### 7.3.3 机加工

试样的尺寸、形状、尺寸公差和表面粗糙度分别见图 B.1 和图 C.1。

### 7.3.4 疲劳预裂纹

疲劳预裂纹通常是用经过最终热处理、机加工或环境温度调节后可以投入试验的试样在室温下进行。不同的疲劳预裂纹温度和疲劳预裂纹与试验之间热的/机械的/环境处理只是在模拟特殊结构的应用条件时才采用这种必要处理,且要求试样的尺寸、形状以及尺寸公差要保持不变。这样的疲劳预裂纹应按附录 A 的要求完成。

8 试验程序

8.1 试样测量

沿着预期的裂纹扩展线,至少在3个等间隔位置上测量厚度(B),准确到0.025 mm或0.1%,以较大者为准。取这3次测量的平均值作为厚度。

在靠近缺口处至少3个点测量宽度(W),准确到0.025 mm或0.1%,以较大者为准。取这3次测量的平均值作为宽度W。对紧凑拉伸试样,以加荷中心孔线所在的平面为起点测量宽度。

试样断裂后,在B/2、B/4和3B/4的位置上测量裂纹长度(a),准确到0.05 mm或0.5%,取其大者。取3个位置测量的平均值作为裂纹长度。3个裂纹长度值的任意2个的差值应不超过平均值的10%。

对直通形起始缺口,裂纹前缘的任何部位到起始缺口的最小距离均不应小于1.3 mm或0.025W以较大者为准。试样表面的裂纹长度也要测量。两个表面上裂纹长度的测量值与平均裂纹长度之差均不应大于15%,且这两个表面测量值之差不应超过平均裂纹长度的10%。对于山形缺口,疲劳裂纹应从试样两个表面的山形缺口产生,两个表面上裂纹长度的测量值与平均裂纹长度之差不应超过平均裂纹长度的10%。

试样断裂后,裂纹面与起始缺口面平行,偏差在±10°以内,且没有明显的多条裂纹(多于一条裂纹)。

8.2 试样的试验温度

非室温条件下的断裂韧性试验,应该控制和记录试样试验温度,控温精度±2°C。为了达到此目的,可以借助热电偶或铂电阻,并将其与试样裂纹尖端5 mm以内的区域接触。试验应当在就近合适的低温或高温介质中进行。在液体介质中进行试验之前,在试样表面达到试验温度之后,在冷却液中试样按至少每毫米厚度保持30 s确定。当使用气体介质时,浸泡时间按每毫米厚度至少60 s来确定。在试验温度下的最少浸泡时间为15 min。试样温度在整个试验过程要保持在名义试验温度的±2°C之内,并且应按照11章d条的要求记录。

8.3 弯曲试样的支座测量

弯曲试样支座成一线,以使加载线通过两个支撑轨中心距的中点,偏差在两个支撑轨中心距(S)的1%以内。同时,试样应与支撑轨垂直,偏差在±2°以内。测量跨距(S),准确到公称长度的±0.5%。

8.4 断口形貌观察

应注明每个试样的断口形貌特征,典型断口的形貌如图5所示。对(a)型或(b)型断口,应在裂纹顶端和试样无缺口边之间测量中心平断口部分的平均宽度f,记下单位厚度斜断口的比例(B-f)/B。(c)型断口为全斜断口。

9 试验步骤

如果采用记录仪,应调整好记录仪的放大比例,使记录的力-位移曲线线性部分的斜率在0.85~1.15之间。如果选择计算机数据采集系统,必须编制程序采集足够的数数据按照第10章计算。两种情况下,都必须满足6.1的要求。

试样加载速率应该使应力强度因子增加的速率在0.5 MPam<sup>1/2</sup>/s~3.0 MPam<sup>1/2</sup>/s范围内。试验一直进行到试样所受力不再增加为止。标记和记录下最大力(F<sub>max</sub>)。

10 试验结果的计算与解释

如果采用记录仪,确定条件值F<sub>Q</sub>的方法如下:在试验记录上,通过原点画一条斜率为(F/V)<sub>s</sub>=0.95(F/V)<sub>0</sub>的割线OF<sub>s</sub>(见图4),其中(F/V)<sub>0</sub>是记录的线性部分切线OA的斜率。然后按下面的方法确定力F<sub>Q</sub>,如果在F<sub>s</sub>之前,记录曲线上每一个点的力均低于F<sub>s</sub>(I型),则取F<sub>Q</sub>=F<sub>s</sub>;然而,如果在F<sub>s</sub>之前还有一个最大力超过F<sub>s</sub>(II型或III型),则取这个最大力为F<sub>Q</sub>。

如果采用计算机数据采集系统,和上面一样,通过数据缩减程序可确定相同的力(F<sub>Q</sub>和F<sub>max</sub>)。具

附录 C  
(规范性附录)  
紧凑拉伸试样试验

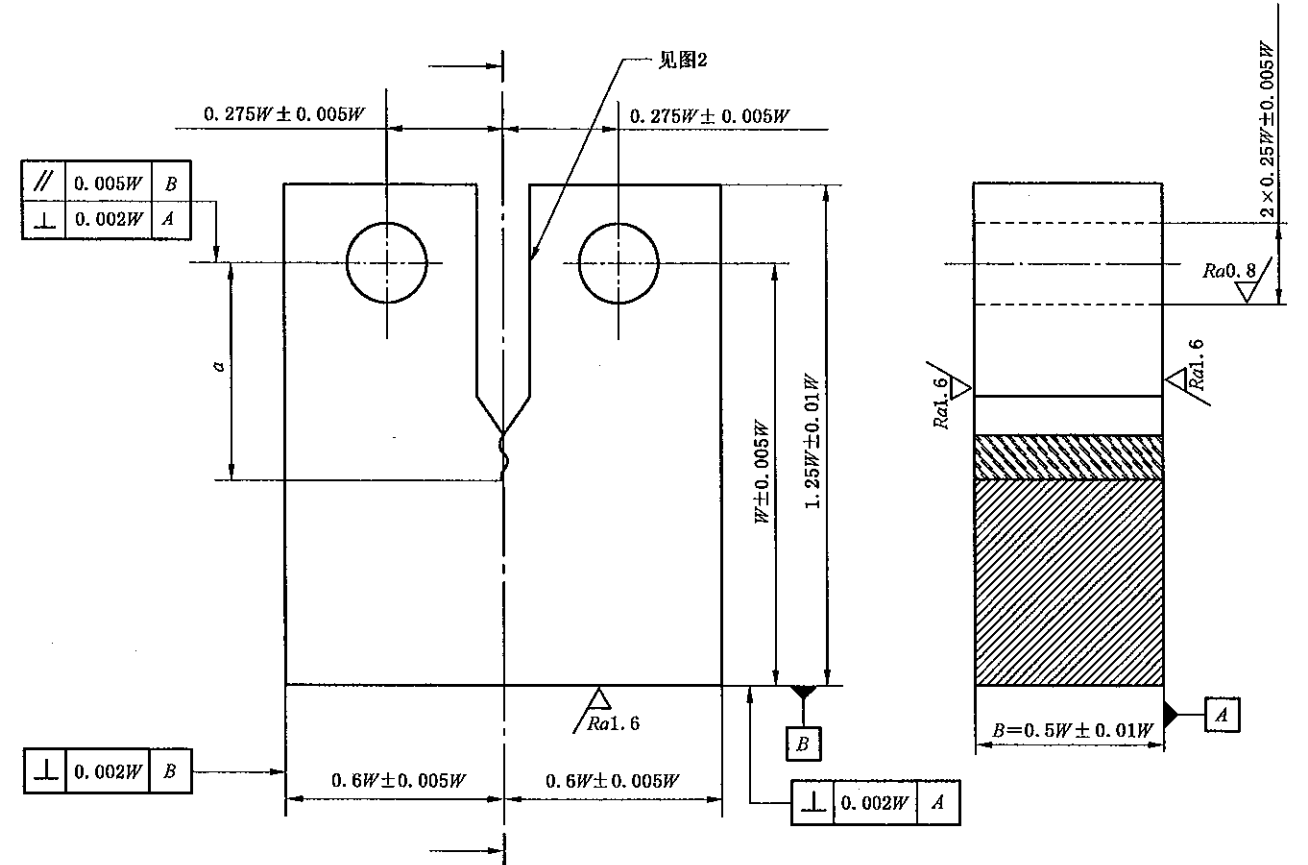
C.1 试样

标准紧凑拉伸试样是在拉伸加载下单边缺口和疲劳裂纹的试样。这种试样的通常比例尺寸如图C.1所示。选择试样可具有2<W/B<4,但其他尺寸比例不变。

如果试样的形状(或比例)不同于7.2.3指定的,那么一定要用适合的公式和分析方法。

C.2 试验夹具

一种适用于试验紧凑拉伸试样的加力U形钩示于图D.2中。试样两端固定在U形钩中,通过销轴加力,试验时允许试样转动。为了提供滚动接触,减小摩擦的影响,应使加力面上有一个小平面。



注1: 可以采用整体刀口或附加刀口固定夹式引伸计(见图3)。

注2: 起始缺口和疲劳裂纹的形状见图2。

图 C.1 紧凑拉伸试样

C.3 试验步骤

为了使加力时偏心最小,加力杆中心线偏差应在±0.75 mm以内。

附录 B  
(规范性附录)  
弯曲试样试验

B.1 试样

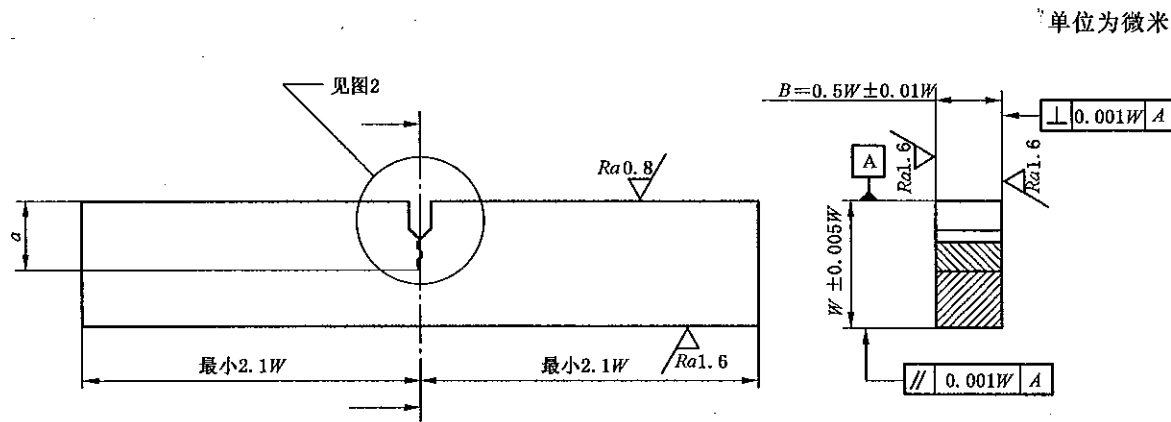
标准弯曲试样是三点弯曲加力条件下具有单边缺口和疲劳裂纹的梁。跨距(S)通常等于宽度(W)的4倍。这种试样形状的常用比例尺寸如图B.1所示。选择试样 $1 < W/B < 4$ , 试样的跨距等于4W。

B.2 试验支座

图B.1中说明了弯曲试验支座的一般原理, 弯曲试验支座设计的一般原则是: 当试样被加力时, 支撑辊应能转动并可以轻微移动, 以减少摩擦力的影响, 因而保持滚动接触。

B.3 试验步骤

试验支座的安装和跨距的测量由8.3给出。试样缺口的中心对准两个支撑辊中心距的中点, 准确到跨距的1%, 同时应与支撑辊垂直, 偏差在 $\pm 2^\circ$ 以内。



注1: 可以采用整体刀口或附加刀口固定夹式引伸计(见图3)。  
注2: 起始缺口和疲劳裂纹的形状见图2。

图 B.1 弯曲试验试样

B.4 计算

弯曲试样  $K_Q$  值按下式计算:

$$K_Q = (F_Q S / BW^{3/2}) \times f(a/W) \dots\dots\dots (B.1)$$

式中:

$$f(a/W) = 3(a/W)^{1/2} \times \frac{1.99 - (a/W)(1 - a/W)[2.15 - 3.93(a/W) + 2.70(a/W)^2]}{2(1 + 2a/W)(1 - a/W)^{3/2}}$$

例如:  $a/W = 0.5, f(a/W) = 2.66$

- $F_Q$ ——单位为千牛, kN;
- $B$ ——单位为厘米, cm;
- $W$ ——单位为厘米, cm;
- $a$ ——单位为厘米, cm。

体算法可由用户来决定。

计算比值  $F_{max}/F_Q$  其中  $F_{max}$  为最大力。如果该比值不超过 1.10, 则可按附录 B 或附录 C 中的规定计算  $K_Q$ , 若比值大于 1.10, 则该试验不是有效  $K_{Ic}$  试验。计算  $2.5(K_Q/R_{p0.2})^2$ , 若这个值小于试样厚度、裂纹长度和韧带尺寸, 则  $K_Q$  等于  $K_{Ic}$ , 否则, 该项试验不是有效的  $K_{Ic}$  试验。

平面应变断裂韧度  $K_{Ic}$  试验结果应保留三位有效数字。

11 试验报告

试验报告至少应包括以下内容:

- a) 本标准编号;
- b) 材料特性和被测产品类型;
- c) 规定非比例延伸强度  $R_{p0.2}$ ;
- d) 试验和预制疲劳裂纹的温度和环境;
- e) 试样类型;
- f) 裂纹平面取向(见图1);
- g) 每个试样的测量性能和结果应包括:
  - 力-位移记录曲线;
  - 试样宽度(W), 厚度(B);
  - 在裂纹总长度(缺口加裂纹扩展)2.5%的最后阶段的最大疲劳应力强度因子  $K_I$  和裂纹扩展等于 2.5% 时的应力强度因子范围 ( $\Delta K_I$ );
  - 平均裂纹长度(a);
  - 力的比值  $F_{max}/F_Q$ ;
  - 平面应变断裂韧度  $K_{Ic}$ 。

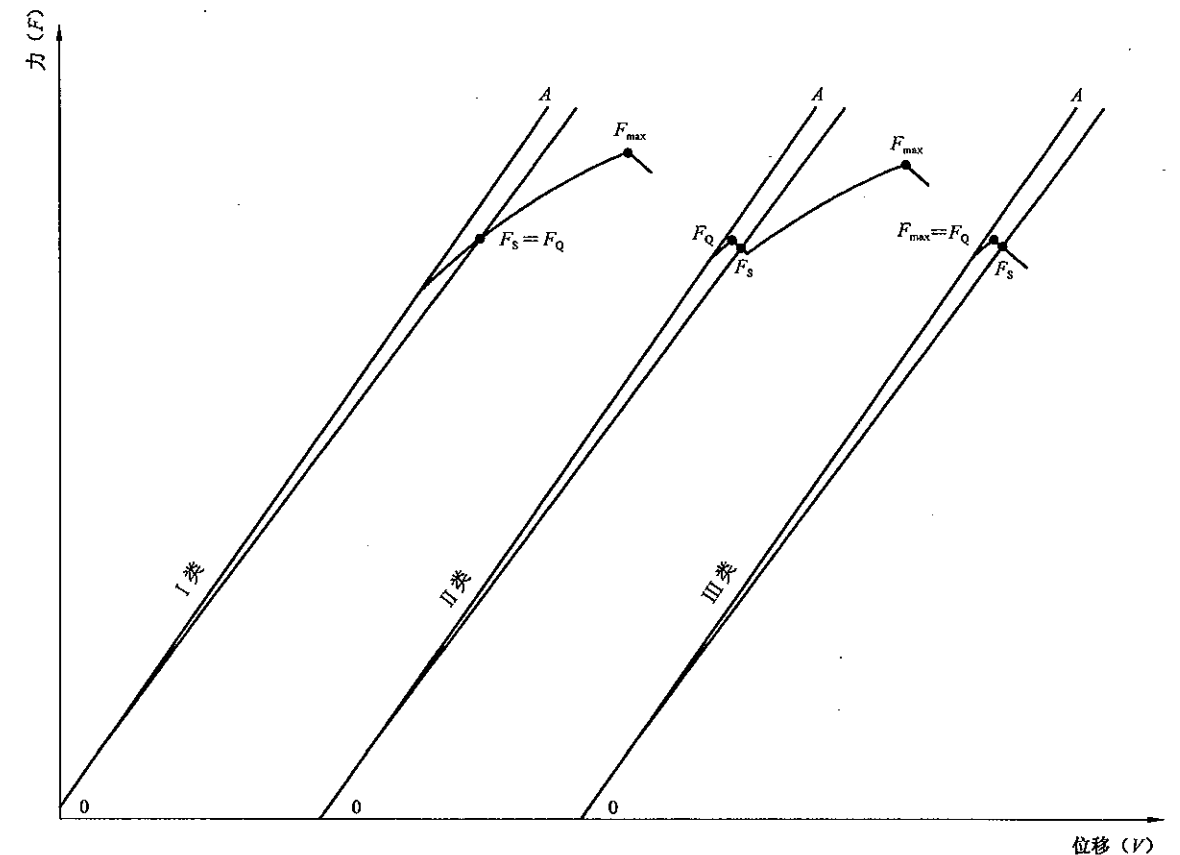


图 4 典型的力-位移记录曲线

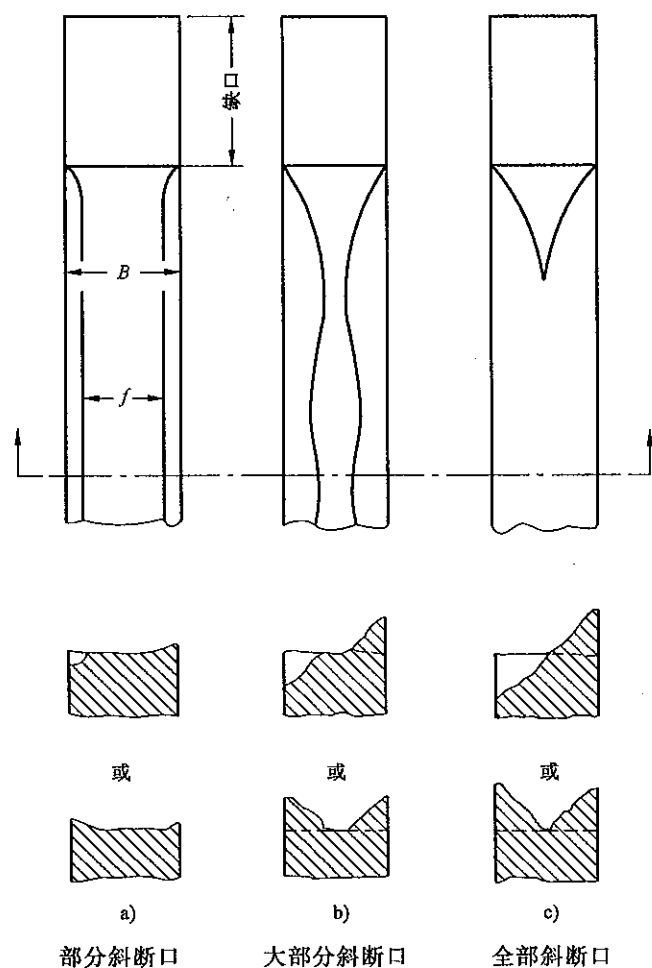


图5 典型的断口形貌

附录 A  
(规范性附录)

断裂韧性  $K_{Ic}$  试样疲劳裂纹的预制

疲劳预制裂纹的目标是不受预制过程的任何影响产生一个尖裂纹。完成这个目标的要求如下：

A.1 夹具

最好用与断裂韧性试验相同的夹具预制疲劳裂纹，如果采用其他夹具，应进行  $K_I$  标定， $K_I$  标定的误差应不大于 5%。

A.2 试样要求

疲劳预制裂纹按 7.3 进行。为了在低应力强度因子水平下制备疲劳裂纹，试样缺口根部半径应符合 7.2.4 的规定。

A.3 预制疲劳裂纹的步骤

预制疲劳裂纹时可以采用力控制，也可以采用位移控制。最小循环应力与最大循环应力之比  $(R)$  应不超过 0.1，如果  $K_Q$  值和有效的  $K_{Ic}$  结果相等的话，那么，预制疲劳裂纹时的最大应力强度因子应不超过后面试验确定的  $K_Q$  值的 80%。对疲劳预制裂纹的最后阶段（裂纹长度  $a$  的 2.5%）， $K_I$  应不超过  $K_Q$  值的 60%。若疲劳预制裂纹和断裂试验在不同的温度下进行， $K_I$  应不超过  $0.6[(R_{p0.2})_p / (R_{p0.2})_t] K_Q$ ，其中  $(R_{p0.2})_p$  和  $(R_{p0.2})_t$  分别为预制疲劳裂纹温度下和试验温度下的规定非比例延伸强度  $R_{p0.2}$ 。