

金属拉伸试验试样

Metallic materials—Test pieces
for tensile testing

本标准规定了各种金属产品常温拉伸试验用试样的一般要求，试样应按有关标准或双方协议的规定选用。

本标准适用于钢铁和有色金属材料的通用拉伸试样。如无特殊规定，棒、型、板（带）、管、线（丝）、铸件、压铸件和锻压件的试样，均按本标准规定执行。

1 样坯的切取、试样的制备及标志

1.1 样坯从制品上切取的部位和方向应按GB 2975—82《钢材力学及工艺性能试验取样规定》、有关标准或双方协议的规定执行。

1.2 切取样坯和机加工试样，均应严防因冷加工或受热而影响金属的力学性能，通常以在切削机床上进行为宜。用烧割或冷剪法切取样坯时，边缘应留有足够的机加工余量，一般不小于制品的厚度，最低不小于20mm。但对薄板（带）等则为例外，详见GB 2975—82。机加工试样时，切削、磨削深度及润滑（冷却）剂应适当，最后一道切、磨削深度不宜过大，以免影响性能。建议保留机加工中心孔，以便必要时重新修整。

1.3 从外观检查合格的板材、扁材或带材上切取的矩形样坯，一般应保留其原表面层，不予损伤。试样毛刺须清除，尖锐棱边应倒圆，圆弧半径不宜过大。由盘卷上切取的线和薄板（带）试样，允许校直或校平，但矫正不得对试样的力学性能有显著影响。对不测定伸长率的试样，则可不经矫正进行试验。

1.4 不经机加工单铸试样表面上的夹砂、夹渣、毛刺、飞边等，必须加以清除。

1.5 凡不符合本标准所规定的各项要求，表面有显著横向刀、磨痕或机械损伤，有明显淬火变形或裂纹以及肉眼可见冶金缺陷的试样，均不允许用于试验。

1.6 试样标志一般应标在头部端面或侧边上（对小截面试样，可挂标志牌），以便试验时易于辨识。

2 试样的符号、名称及单位（见表1）

表 1

符 号	名 称	单 位
l	试样平行长度	mm
l_0	试样原始标距	
d_0	圆形试样平行长度部分原始直径或圆管试样原始内径	
D_0	圆管试样原始外径	

续表 1

符 号	名 称	单 位
a_0	矩形、弧形试样或管壁的原始厚度	mm
b_0	矩形或弧形试样平行部分原始宽度	
F_0	试样平行部分原始横截面积	mm ²
r	带头试样从头部到平行部分过渡圆弧半径	mm

3 试样形状及尺寸的一般规定

3.1 拉伸试样分为比例和定标距两种，一般为经机加工试样和不经机加工的全截面试样，其横截面通常为圆形、矩形、异形以及不经机加工的全截面形状。对全截面试样原始横截面积 F_0 可根据规定，以名义或实测尺寸进行计算。

3.2 试样平行长度 l ：对圆形试样不小于 $l_0 + d_0$ ，对矩形试样不小于 $l_0 + b_0/2$ 。仲裁试验时，则应分别为： $l_0 + 2d_0$ 、 $l_0 + b_0$ 。

3.3 对机加工带头圆形和矩形试样，平行部分至头部的过渡必须缓和，圆弧半径 r 的大小可按试样各部分尺寸、材质与机加工工艺而定。对脆性材料， r 应适当加大。试样头部形状和尺寸应按试样大小、材料特性、试验目的以及试验机夹具的结构进行设计，但须保证轴向的拉伸力。对带头和不带头圆形或矩形试样，其夹持部分的长度至少应为楔形夹具长度的3/4。

3.4 比例试样系按公式 $l_0 = K\sqrt{F_0}$ 计算而得的试样，式中系数 K 通常为5.65或11.3，前者称为短试样，后者称为长试样。对短、长比例试样的标距 l_0 应分别等于 $5d_0$ 或 $5.65\sqrt{F_0}$ 及 $10d_0$ 或 $11.3\sqrt{F_0}$ 。一般应采用短比例试样。长比例试样仅系过渡性质，但如横截面积太小， l_0 小于25mm，为保证测量精度，亦可采用。

但在特殊情况下，根据产品标准或双方协议要求采用 $l_0 = 4d_0$ 或 $8d_0$ 的试样时，亦应遵照执行。此时，对矩形试样， l_0 应分别等于 $4.52\sqrt{F_0}$ 或 $9.04\sqrt{F_0}$ 。对于脆性材料，亦可采用 $l_0 = 2.50d_0$ 或 $2.82\sqrt{F_0}$ 的试样。

3.5 定标距试样系原始标距 l_0 与原始横截面积 F_0 或直径 d_0 间无3.4所述比例关系。其标距 l_0 和平行长度 l ，应按有关标准或双方协议规定执行。

3.6 拉伸试样的分类

3.6.1 棒材试样

对棒材（包括方和六方形等），一般采用圆形试样，其平行部分直径通常为3~25mm。而各部分尺寸之允许偏差及表面加工粗糙度应符合图1和表2的规定。对钢、铜材通常采用 $d_0 = 10\text{mm}$ ， $l_0 = 5d_0$ 的比例试样，但有时为了考核产品的整体性能，也可取制 $d_0 > 25\text{mm}$ 或尽可能大的圆形试样进行试验。通常铝材尺寸偏小，试样可按有关标准或双方协议规定执行。对软金属，经双方同意，可采用较低表面粗糙度，但对高强材料，则要求高的加工表面粗糙度，直至抛光。

试样分为带头和不带头的两种，仲裁试验时应采用前者，后者一般用于不宜或不经机加工而整拉的棒材。

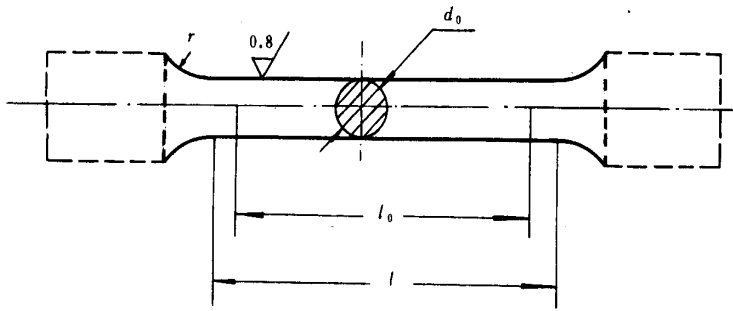


图 1

表 2

mm

圆形试样直径 d_0	试样标距部分内 直径 d_0 的允许偏差	试样标距部分内最大 与最小直径的允许差值
< 5	± 0.05	0.01
5 ~ < 10	± 0.1	0.02
> 10	± 0.2	0.05

3.6.2 板材试样

对厚、薄板材，一般采用矩形试样，其宽度根据产品厚度（通常为0.10~25mm），采用10、12.5、15、20、25和30mm六种比例试样，尽可能采用 $l_0 = 5.65\sqrt{F_0}$ 的短比例试样。试样厚度一般应为原轧制厚度，但在特殊情况下也允许采用四面机加工的试样。通常试样宽度与厚度之比不大于4:1或8:1，其试样按表10规定取制，对铝镁材则一般可采用较小宽度。对厚度小于0.5mm的薄板（带），亦可采用定标距试样。试样各部分允许机加工偏差及侧边加工粗糙度应符合图2和表3的规定，对四面机加工的矩形试样，其机加工偏差应用于圆形试样，如表2所示。

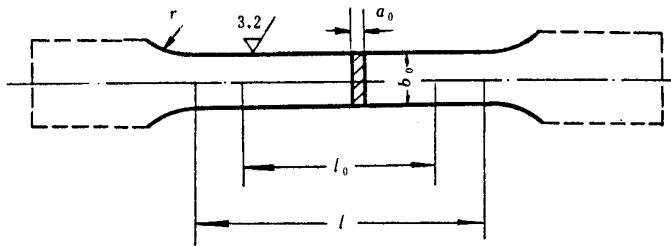


图 2

表 3

mm

矩形试样宽度 b_0	试样标距部分内宽度 b_0 的允许偏差	试样标距部分内最大与 最小宽度 b_0 的允许差值
10 12.5 15	± 0.2	0.1
20 25 30	± 0.5	0.2

根据有关标准要求,对厚钢板亦可取制垂直轧制面(Z向)的拉伸试样,此时应按钢板厚度及表2的规定,采用带头短圆形试样为宜。必要时,可焊钢板于两端,以利夹持。对中、薄高强度板材,亦可采用头部带销孔的试样,以免其在拉伸过程中的卷曲现象。

矩形试样分为带头和不带头的两种,带头试样两头部轴线与平行部分轴线间的偏差不得大于0.5mm。仲裁试验时应采用带头试样。

3.6.3 管材试样

3.6.3.1 管材试样一般为自管材切取的全截面管段或从管材切取的全壁厚纵向或横向条状试样。根据管材外径 D_0 和壁厚 a_0 ,可为弧形、矩形或圆形截面。如条件许可,应优先采用全截面管段试样。

3.6.3.2 全截面管段试样,对 $D_0 \leq 50\text{mm}$ 的无缝及焊管,可切取全截面管段进行试验,全截面管段推荐采用 $l_0 = 5.65\sqrt{F_0}$ 的比例或定标距试样。为使试验顺利进行,可按管材尺寸及材质制作塞头加塞于试样两端或将其夹持部分压扁,内塞扁块金属以利夹持。全截面管段试样的塞头形状尺寸以及压扁的具体规定分别示于图3 a、b、c中。如有标准或双方协议另有要求时,对 $D_0 \leq 50\text{mm}$ 的管材,亦可切取纵向弧形试样。

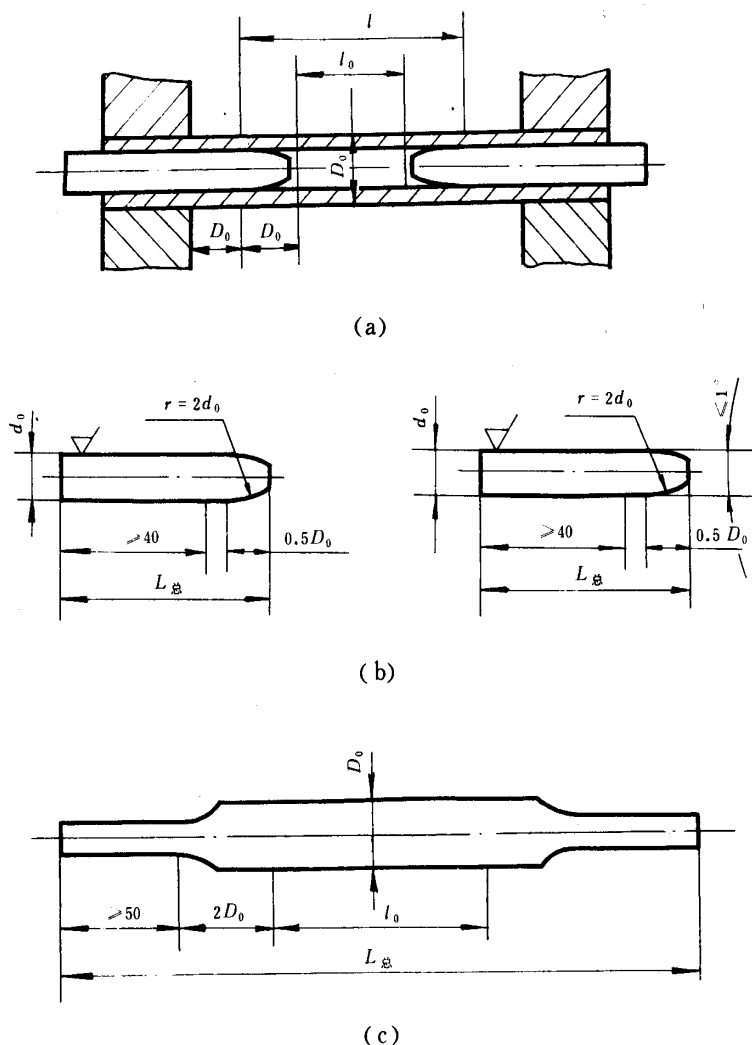


图 3

3.6.3.3 纵向试样一般管材壁厚 a_0 小于8mm时,纵向弧形试样按管材外径 D_0 大小规定不同宽度 b_0 。

如表4所示。对直缝焊管的纵向弧形试样，应在离焊缝90°处取制。其 b_0 的允许偏差及其在平行长度内最大与最小值的允许差值均同于3.6.2中对矩形试样的要求。其各部分形状、尺寸及侧边加工粗糙度见图4。

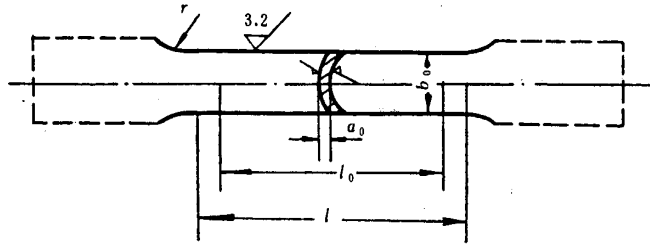


图4
表4

管 材 外 径 D	试 样 宽 度 b_0
30~50	10
>50~70	15
>70	20

纵向弧形试样分为带头与不带头的两种,前者两头部轴线与平行部分轴线间之偏差不得大于0.5mm。仲裁试验时,应采用带头试样。必要时可将试样的夹持部分压平或利用弧形夹具进行试验。

3.6.3.4 横向试样,如管材外径、壁厚适宜,亦可取制横向带头与不带头矩形或圆形比例试样。对直缝焊管的横向焊缝接头试样,应使焊缝,位于矩形试样标距部分的中间。矩形试样的各项要求应符合3.6.2对板材试样的要求。试样应自管材切下的环坯上切取弧段压平或环坯压平后再切下试样,如图5 a、b所示。此时压平条件(包括压平前后加热在内)应根据管材尺寸与材质进行,而不显著影响金属的力学性能。

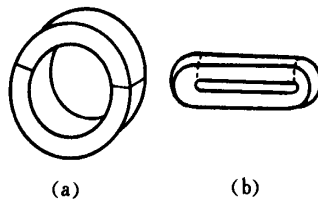


图5

3.6.3.5 管材圆形试样,对壁厚 a_0 等于和大于8 mm的管材,可按照3.6.1的要求,制成尽可能大的纵、横向圆形试样或按表5规定制成相应直径 d_0 的试样进行试验。

表 5

mm

管 材 壁 厚 a_0	试 样 直 径 d_0
8 ~ 13	5
>13 ~ 16	8
>16	10

3.6.3.6 大口径($D_0 \geq 168$ mm)螺旋焊管母材及焊缝接头,试验时所采用的试样,应按矩形试样计算 F 。且使其纵轴垂直于焊缝并异位于试样标距中间。试样应符合3.6.2对板材试样的要求。另外,此试样亦可用于大口径直缝焊管及无缝管,对前者应于距焊缝 90° 处切取纵向试样。

3.6.4 铸件试样

自铸件中切取样坯的部位和方向应按有关标准或双方协议执行。对不需测伸长率的试样平行长度可等于或稍大于直径 d_0 ,对需测伸长率的试样, l_0 可为 $5d_0$ 、 $10d_0$,平行长度 l 为 $l_0 + d_0$ 或定标距试样。试样头部直径 D 为 $(1.5 \sim 2.0)d_0$,过渡圆弧半径 r 取决于材质、头部和平行部分直径,通常为 $(0.6 \sim 1.6)d_0$,后者适用于脆性材料。铸钢试样的形状和尺寸按3.6.1的规定执行。

机加工铸造试样平行部分的尺寸和形状偏差可稍宽于同尺寸的锻、轧材试样,并随材质及试样尺寸而异。平行部分机加工粗糙度可稍低于锻、轧材试样,一般 $R_a 12.6 \mu\text{m}$ 。单铸不机加工试样的表面状态应能满足所代表铸件表面质量的规定要求。

3.6.5 锻件试样

试样从锻件上切取的部位和方向按相应有关标准或双方协议之规定执行。一般 d_0 为5、10 mm, l_0 为 $5d_0$ 的短比例试样,其余均应符合3.6.1的各项规定,但有特殊要求如 l_0 为 $10d_0$ 、 $4d_0$ 或定标距时,亦应遵照执行。

3.6.6 线(丝)材试样

通常系不经机加工的全截面试样,一般可采用 l_0 为100或200 mm的定标距试样,后者适用于伸长率较小或小规格线(丝)材。但有关标准或协议有规定时,对直径 d_0 或边距 ≥ 3 mm,亦可采用 l_0 为 $5d_0$ 、 $5.65\sqrt{F_0}$ 或 $10d_0$ 、 $11.3\sqrt{F_0}$ 的试样。

3.6.7 某些产品(如光面和带筋棒、线材、窄扁及带材、小型材及异型材等)

对不宜或不经机加工进行全截面拉伸的试样,可采用短、长比例或定标距试样,后者 l_0 一般为50、100或200 mm。

对小型异型材可切取宽度 b_0 为10、8、6、4 mm的试样。

4 拉伸试样的分类及形状尺寸

4.1 拉伸试样的形状尺寸,一般随金属产品的品种、规格及试验目的之不同而分为圆形、矩形及异型三类,如无特殊要求,应按下列表6中之规定选用,并注明所使用的试样号。

表 6

金属材料		试样		备 注
材 种	直径 d_0 外径或对边 距 D_0 厚度 a_0 mm	比例试样	定标距试样	
棒	>25	R 1~4 (R01~04)		其他比例试样优先采用 l_0 为 $4d_0$ 或 $8d_0$ 。
	25~3	R 1~8 (R01~08)		
	<3		R17, R18	
板(扁带)	>25	R 1~4 (R01~04)		厚板 Z 向试样, 一般采用 $l_0 > 1.5d_0$ 或 R4, R6 的比例试样
	25~4.5	P3(P03), P5-7 (P05~07) R4-7 (R04~07)		亦可采用 l_0 为 $4.52\sqrt{F_0}$ 或 $9.04\sqrt{F_0}$ 的试样
	<4.5~0.5	P1~3(P01~03), P4(P04) P6 (P06)	P 8~9	
	<0.5~0.1	P 1 (P01)	P 8~9	
管	>168	S 3 (S03)	P10~11, S5~6	
	<168~>50	S2-3 (S02~03)	S4~5	亦可取横向圆形或矩形试样
	<50	S1 (S01), S7	S4, S8	亦可采用全截面试样或纵、横向试样(弧形、矩形)
	厚 壁	R4, 5, 7 (R04, 05, 07)		圆形截面试样 d_0 按 a 值确定
线(丝)	15~3	R 3~8 (R03~08)	R17, R18	① 异形截面线材(丝)试样按 $l_0 = K\sqrt{F_0}$ 计算; ② $d_0 > 3$ mm 时亦可采用比例试样; ③ R3~8 (或 R03~08) 仅适用于试样平行部分!
	<3		R17, R18	
铸 件	不测伸长率		R 9~13	
	测伸长率	R16	R14	
	压、铸件 (测伸长率)	R16	R15	
锻、挤压件		R 1~8 (R01~08)		
异型材				按产品标准选用上面相应的或 b_0 为 4、6、8、10mm 的短长比例或定标距试样, 以及全截面试样

注: ① 本表试样号按截面形状规定为 $R \times \times$ 、 $P \times \times$ 及 $S \times \times$, 其中 R 为圆形、P 为矩形、S 为异型, 符号之后为该试样在本类试样中之顺序号。因此不管取样的材种为何, 只要试样为某一类即归入该类中编号。

② 表内比例试样系指 l_0 为 5.65 或 $11.3\sqrt{F_0}$ 的试样。

③ 建议制订冶金产品标准时, 在《验收规则和试验方法》一章内, 除注明按本标准试验外, 还应列出试样号, 以免由于所用试样尺寸形状的不同影响材料的力学性能, 特别是断后伸长率值, 从而避免不必要的争议。

4.2 圆形试样

4.2.1 R1~8及R01~08圆形比例试样形状尺寸见图6和表7。

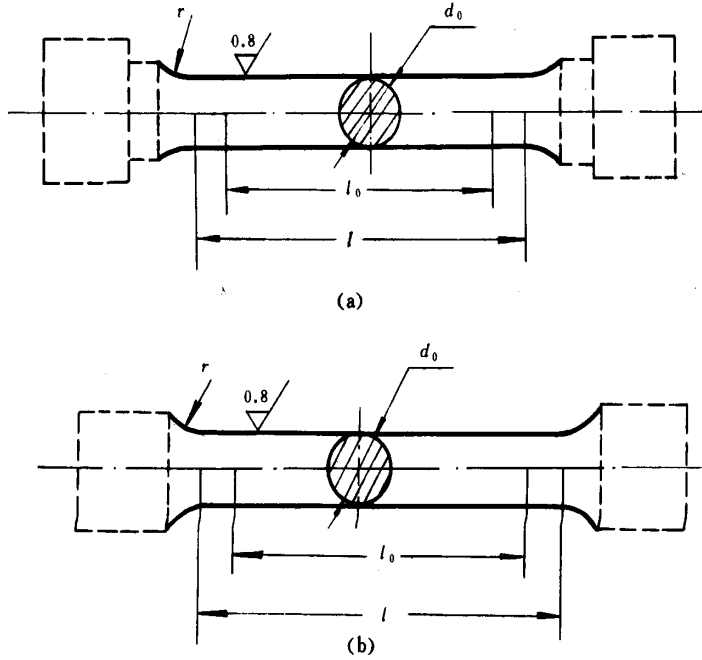


图6
表7

mm

一般尺寸			短试样			长试样		
d_0	r (最小)		试样号	l_0	l	试样号	l_0	l
	单、双肩	螺纹						
25	5	12.5	R 1	$5d_0$	$l_0 + d_0$	R01	$10d_0$	$l_0 + d_0$
20	5	10	R 2			R02		
15	4	7.5	R 3			R03		
10	4	5	R 4			R04		
8	3	4	R 5			R05		
6	3	3.5	R 6			R06		
5	3	3.5	R 7			R07		
3	2	2	R 8			R08		

注：① 试样头部形状与尺寸，分为单、双肩和螺纹形状，可根据试验机夹具、试样材质，自行设计选用。单台试样头部直径一般为 $(1.5 \sim 2.0) d_0$ 。

② 如棒材直径大于25mm，可采用全截面或取制尽可能大的圆形试样。

③ 如试样装卡时能正确对正中心，则棒材试样头部不须加工即可，否则应进行粗车。

④ 对不经机加工的试样，根据要求亦可采用其他比例标距，如 l_0 为 $4d_0$ 、 $8d_0$ 或其他定标距。

⑤ 管材纵、横向圆形比例试样，亦可根据管材壁厚或有关标准，从R1~8中选用。

4.2.2 R9~16铸造试样，形状和尺寸见图7和表8。

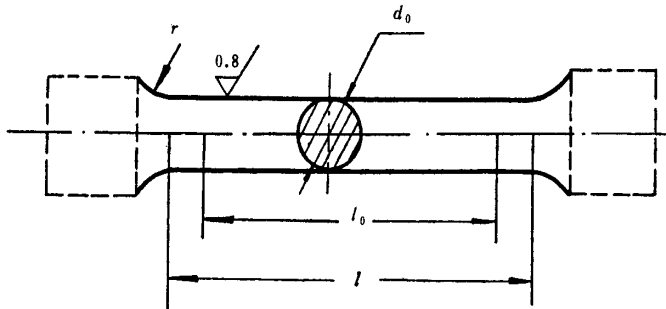


图 7
表 8

试样号	样坯的铸造直径	d_0	l_0	l	r (最小)
R 9	≈13	8			$2d_0$
R10	≈15	10			
R11	≈20	12.5	—	≈ d_0	
R12	≈30	20			
R13	≈45	32			
R14		16	50	≥60	8
R15		6			7.5
R16		10	$5d_0$ 或 $10d_0$	$l_0 + d_0$	

注：试样头部形状、尺寸应根据材质与试验机夹具自行设计。

4.2.3 R17~18线（丝）材定标距试样，形状、尺寸见图8、表9。

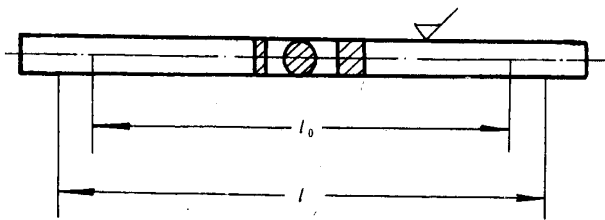


图 8
表 9

试 样 号	l_0	l
R 17	100	>150
R 18	200	>250

注：① 如圆截面线材直径小于 3 mm，可采用定标距试样 R17 或 R18 如表 9 所示，但必要时并不排除采用比例或其他定标距试样。

② 对直径大于或等于 3 mm 的线材试样且需测定伸长率时，应根据直径大小和材质，采用 l_0 为 $5d_0$ 或 $10d_0$ 的比例试样，见表 7，如有要求亦可采用 l_0 为 $4d_0$ 或 $8d_0$ 。

4.3 矩形试样

矩形试样可分为带头和不带头的比例或定标距两种。短试样为P1~7,长试样为P01~07,对 a_0 小于0.5~0.1mm的薄板(带),一般采用定标距试样P8或P9。其形状、尺寸如图9、表10所示。

4.3.1 P1~7和P01~07矩形比例试样及P8~9定标距试样。

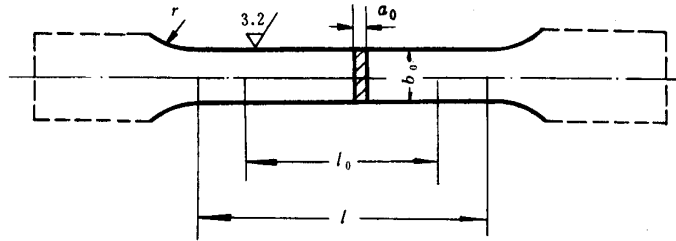


图 9
表 10

mm

一般尺寸			短试样			长试样		
a_0	b_0	r	试样号	l_0	l	试样号	l_0	l
0.1~<1.0	10	25~40	P 1	5.65 $\sqrt{F_0}$ 取最接近5 的整数倍	$l_0 + \frac{b_0}{2}$	P 01	11.3 $\sqrt{F_0}$ 取最接近10 的整数倍	$l_0 + \frac{b_0}{2}$
1.0~4.0	15		P 2			P 02		
>4.0~12	20		P 3			P 03		
0.5~<4.5	20		P 4			P 04		
4.5~25	30		P 5			P 05		
0.1~<6	12.5		P 6			P 06		
4.5~25	25		P 7			P 07		
0.1~0.5	12.5	P 8	50	75				
	20	P 9	80	120				

- 注: ① 如果分组机加工试样,最大与最小平行长度之差不应大于25mm。
 ② 试样头部形状和尺寸应根据材质与试验机夹具自行设计。
 ③ 仲裁试验时,如有关标准无规定试样尺寸,对于黑色金属选用P4(P04)或P5(P05)试样的宽度 b_0 。
 ④ 对厚度大于25mm的板材,如有关标准或协议有要求,可取制厚度方向(Z向)而 d_0 为6mm或10mm, $l_0 > 1.5d_0$,或短比例试样。
 ⑤ 小型材(如角、槽、工字材等)切取矩形试样时,如样坯宽度按表10不足以机加工成与其厚度 a_0 相对应的宽度 b_0 时,则经双方协议可制成与紧邻较薄试样对应宽度或采用无头试样进行试验。
 ⑥ 按表中规定计算的比例标距小于25mm时,采用定标距或其他比例标距。

4.3.2 P10~11大口径螺旋焊管用材和焊缝接头定标距矩形试样,其形状、尺寸见图10、表11。

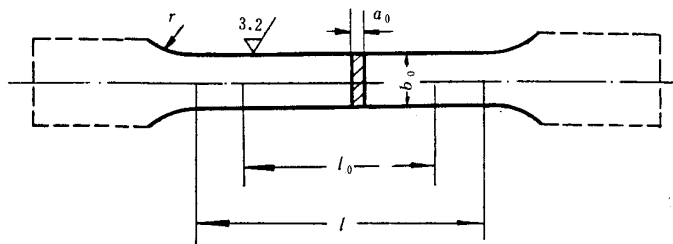


图 10
表 11

mm

试样号	a_0	b_0	l_0	l	r	D_0
P 10	原壁厚	38	50	57	20~30	>219
P 11	原壁厚	25	50	57	20~30	>168

注：① 试样头部形状与尺寸应根据材质与试验机夹具自行设计。

② 有关标准或双方协议有要求时，亦可采用 $l_0 = 5.65\sqrt{F_0}$ 的比例试样。

4.4 异型试样

异型试样 S1~8 包括不宜或不经加工的管形、弧形、光面和带筋图形、周期截面以及各种小型材和异型截面材料的试样，而其横截面积系借用公式、称重法或名义尺寸予以确定。通常应根据有关标准或双方协议采用短、长比例试样 ($l_0 = 5.65$ 或 $11.3\sqrt{F_0}$) 或其他比例试样 ($l_0 = 4.52$ 或 $9.04\sqrt{F_0}$) 或定标距试样。

4.4.1 S1~6 管材纵向弧形比例试样以及定标距试样，其形状、尺寸见图11，表12。

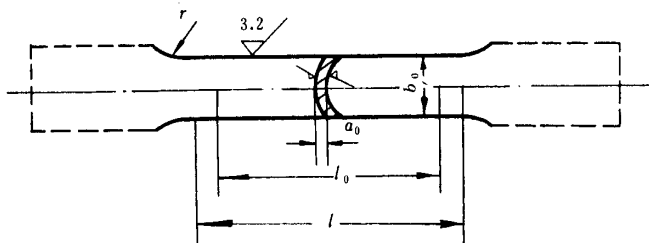


图 11
表 12

mm

管外径 D_0	b_0	a_0	r	短 试 样			长 试 样		
				试样号	l_0	l	试样号	l_0	l
30~50	10	原厚度	25~40	S 1	$5.65\sqrt{F_0}$	$l_0 + 2\sqrt{F_0}$	S 01	$11.3\sqrt{F_0}$	$l_0 + 2\sqrt{F_0}$
$>50\sim70$	15	原厚度		S 2	取最接近 5		S 02	取最接近 10	
>70	20	原厚度		S 3	的整数倍		S 03	的整数倍	
<100	19		≥ 15	S 4	50	60			
$>100\sim200$	25			S 5					
>200	38			S 6					

注：① 对有色金属，外径 $D_0 < 30$ mm 的管材的纵向弧形试样其宽度 b_0 可取 10 mm。

② 试样头部形状和尺寸应根据材质与试验机夹具自行设计。

③ 对铜合金管材（壁厚 $> 8\sim10$ mm），可以采用纵向弧形比例试样。

4.4.2 S7~8 管材全截面比例及定标距试样，其形状、尺寸见图12、表13。

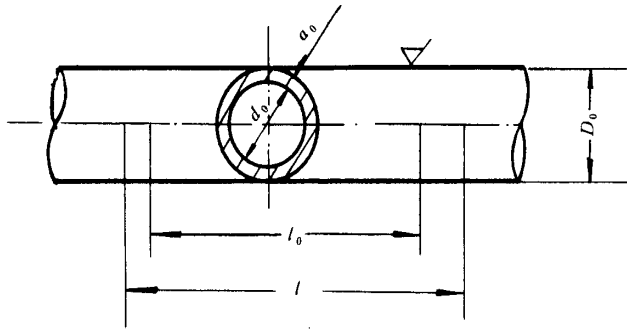


图 12
表 13

mm

试样号	l_0	l
S 7	$5.65\sqrt{F_0}$	$l_0 + \frac{D_0}{2}$
S 8	50	>100

注：试验时塞头或夹持部分压扁的具体要求见3.6.3.2。

附加说明：

本标准由中华人民共和国冶金工业部提出。
本标准由冶金工业部情报标准研究所起草。
本标准起草人张麟经、白乃玲。